



REGIONE AUTONOMA DELLA SARDEGNA



CONSORZIO DI BONIFICA DELL'ORISTANESE

Via Cagliari 170 – 09170 ORISTANO

Tel. 07833150 – Fax 0783211286

(D.P.G.R.S. n. 239 del 4-12-1996)

Programma degli interventi sugli impianti di irrigazione 2010 –

Interventi sulle apparecchiature elettromeccaniche, carpenteria e relativi pezzi speciali

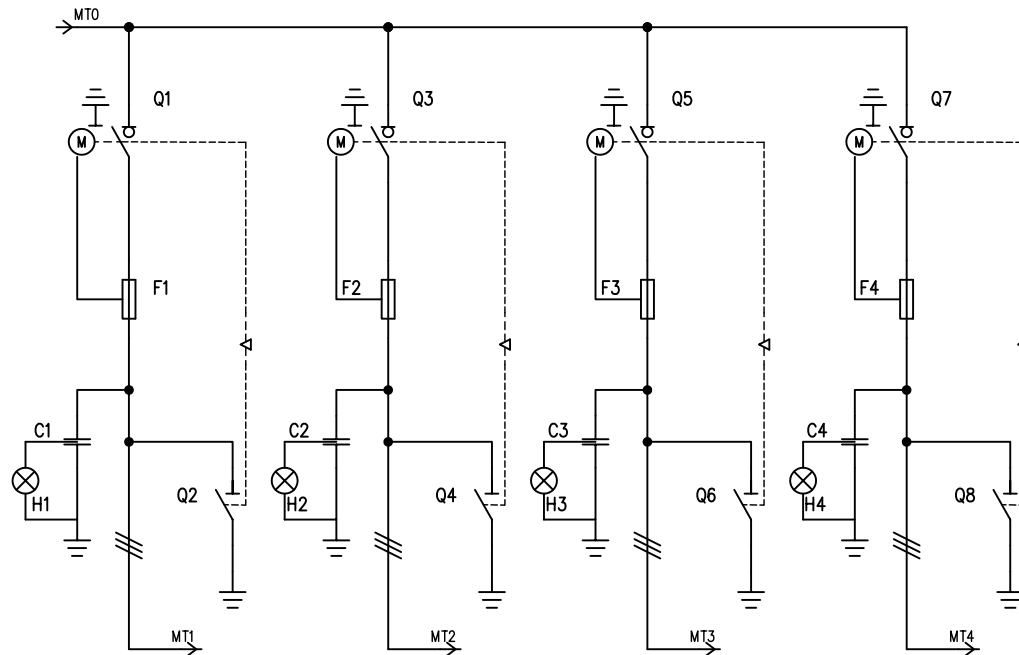
**Perizia n. 12/irr./RS/2010 –
L.R. 6/2008 art. 5 comma 4**

CUP G41H0000130007

PROGETTO PRELIMINARE -DEFINITIVO

Schema unifilare sezionatori

<p>Il progettista: Dott. Ing. Roberto Sanna</p> <hr/> <p>Il responsabile del procedimento: Dott. Ing. Roberto Sanna</p> <hr/> <hr/>	ALLEGATO: 3
	SCALA:
	DATA: novembre 2013
	SCALA:



UTENZA	DENOMINAZIONE		Alimentazione TRAF0 1		Alimentazione TRAF0 2		Alimentazione TRAF0 3		Alimentazione TRAF0 4 (AUX)	
	SIGLA		MT1		MT2		MT3		MT4	
	TIPO	POTENZA TOT. kW	Media	620.3	Media	1433.4	Media	620.3	Media	57.3
	POTENZA kW	lb	487.1	21.1			487.1	21.1	41.8	1.81
	COEF. CONTEMP.	COS φ	1	0.89	1	0.9	1	0.89	1	0.887
INTERRUTTORE O SEZIONATORE	COSTRUTTORE		ABB Spa		ABB Spa		ABB Spa		ABB Spa	
	TIPO		SFC-20kA		SFC-20kA		SFC-20kA		SFC-20kA	
	N.POLI	In	3	630	3	630	3	630	3	630
	Ith	A Idn								
	Im (o curva)	A Pdi		32		32		32		50
FUSIBILE	TIPO		CF-24 kV-50 A		CF-24 kV-50 A		CF-24 kV-50 A		FMT 24kV 2A	
	CALIBRO		50		50		50		2	
CONTATTORE	TIPO									
	In	A Pn								
RELE' TERMICO	TIPO									
	TARATURA									
LINEA DI POTENZA	TIPO CAVO									
	FORMAZIONE									
	LUNGHEZZA		m							
	Iz		A							
	C.d.T. a In	% C.d.T. a lb	%	0.018			0.018		0.018	
	Zk	mΩ Zs	mΩ	551.7			551.7		551.7	
	Ik trifase/monof. kA	Ik1 fase/terra	kA	17.3			17.3		17.3	
NUMERAZIONE MORSETTIERA										

DATA	05/12/2013	CBO		Oristano		20131202AS		FOGLIO 1 DI 1	
DISEG.								SEGUE	
VISTO									
REV.	MODIFICA	DATA	FIRMA	APPR.	SOST. IL:	SOST. DA:	ORIGINE:		